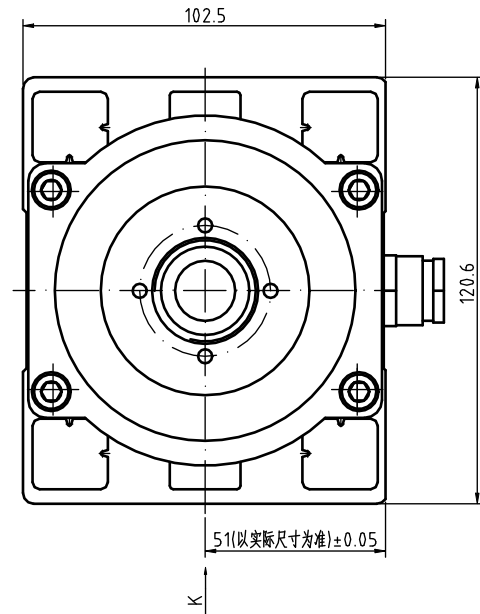
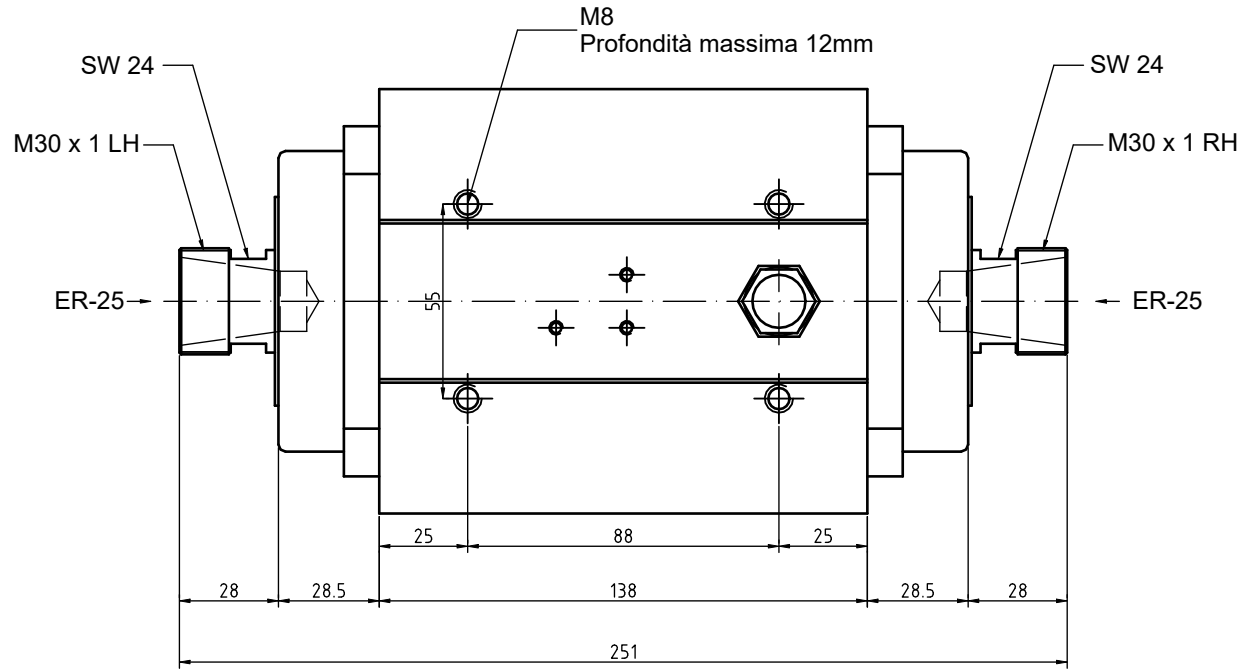
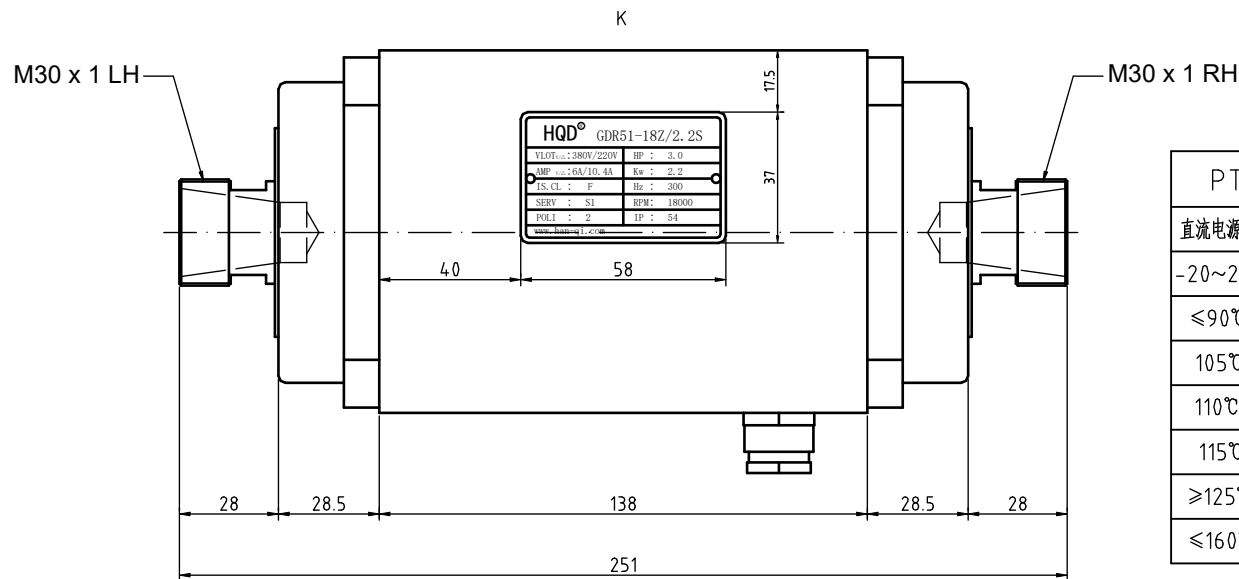


# GDR51-18Z/2.2S Y380V/Δ220V 外形图



注：引出线9根。6-UL1330-18#，红棕蓝各2X2.5m。  
黄绿接地线2.5m1根。PTC热敏电阻出线2.5m2根。  
外套φ15黄蜡套管2.5m。



PTC单芯热敏电阻参数	
直流电源	最大DC25V/100mA
-20~25℃	≤100Ω
≤90℃	≤250Ω
105℃	≤550Ω
110℃	额定动作温度
115℃	≥1330Ω
≥125℃	≥4KΩ
≤160℃	最高存放温度

